

MONOBALL KHO-AB

Anbohrhahn



Produktdetails

- » PN 40
- » DN 20-100
- » Gehäuse: 1.0619
- » Kugel: 1.4308 / AISI 304L
- » Schaltwelle: 1.4104

Allgemeine Merkmale

- » Vollverschweißter Kugelhahn mit vollem Durchgang
- » Rohrleitungskräfte gem. EN 488:2019
- » Schwimmend gelagerte Kugel
- » Hohe Widerstandskraft gegen Rohrleitungskräfte
- » Für Anbohrgerät Hütz+Baumgarten
- » Ausgestattet mit einer Kappe zum Verschließen des Schafts nach dem finalen Gebrauch. Kappe mit Magnet gesichert
- » Doppelte O-Ring Schaftabdichtung

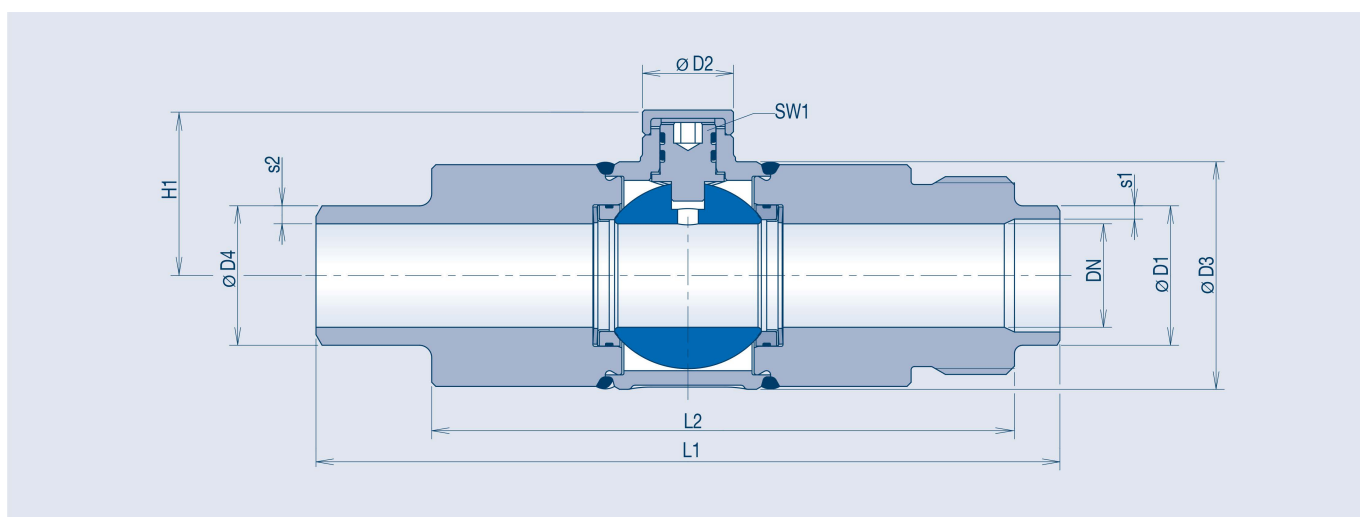
Anschlüsse Anschlüsse nach Werksstandard

Abmessungen Baulänge nach Werksstandard

Temperatur -5°C bis +200°C

Abnahmeprüfung

- » Sitzdichtheit: EN 12266-1 P12, Leckrate A
- » Dichtheit nach außen: EN 12266-1 P11
- » Festigkeit: EN 12266-1 P10



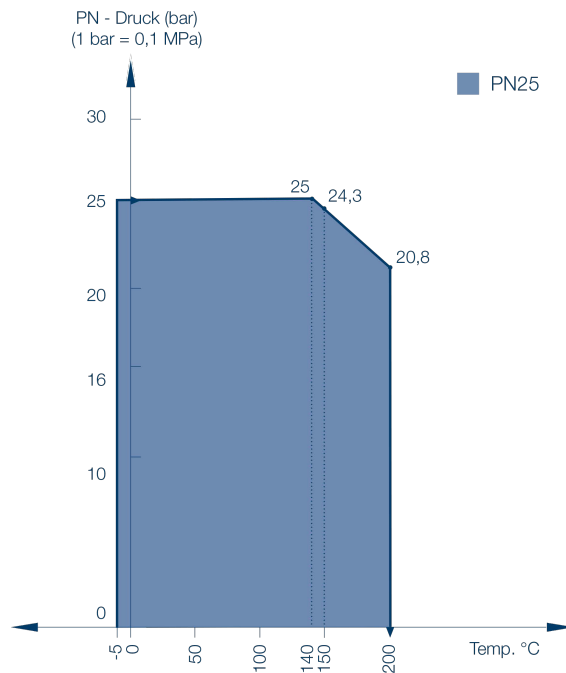
Technische Daten - Volldurchgang

DN	PN	L1	L2	H1	ØD1	s1	ØD2	ØD3	ØD4	s2	G	SW1	Gewicht
20	40	170	106	37	26,9	2,6	22	49	26,9	3,4	1"	6	1,5
25	40	180	116	40	33,7	3,2	22	55	33,7	4,3	1 1/2"	6	2
32	40	200	161	46	42,4	3,2	28	67	42,4	5,2	1 1/2"	8	3
40	40	210	93	54	48,3	3,2	28	84	51	5	2 1/2"	8	3,5
50	40	240	119	68	60,3	3,6	35	101	60,3	5	2 1/2"	10	6
65	40	260	147	78	76,1	3,6	35	125	76,1	5,6	2 3/4"	10	9
80	40	280	123	99	88,9	4,1	50	151	95	6,6	3"	12	10
100	40	300	145	114	114,3	4,6	50	185	114,3	7,5	4"	12	15,5

MONOBALL KHO-U UNTERFLUR LÖSUNGEN

Druck- und Temperaturbereiche / Technische Daten

P-T Diagramm UNTERFLUR LÖSUNGEN KHO-U



Stückliste

Pos.	Anzahl	Bezeichnung	Material
1	1	Gehäuse	1.0619
2	2	Stutzen	S355J / S235J / 1.0619
3	1	Schaltwelle	1.4104
4	1	Kugel	1.4308 / AISI 304L
5	1	Domrohr	1.4301
6	2	Tellerfeder	1.4310
7	2	Dichtringfassung	1.4301
8	2	Dichtring	KFC-25
9	3	O-Ring	FEPM
10	2	Lagerbuchse	St/Bz/PTFE
11	1	Beilage	KFC-15
12	2	O-Ring	FKM
13	1	Einsatzbuchse	1.4104
14	1	Domrohr Oberteil	1.4408
15	1	Knebelkerbstift	1.4305
16	2	Anschweißrohr	P235GH / P265GH

